

Met zijn **Augmented Reality** app combineert Polygon 360 het reële met het virtuele. De gebruiker filmt met zijn mobile device en de AR app tovert een 3D model tevoorschijn dat van alle kanten kan worden bekeken. De mogelijkheden zijn haast onbeperkt: architectuur, objecten, personen, dieren, schema's... Deze 3D modellen worden door Polygon 360 opgebouwd of worden bekomen met de 3D scanner van Polygon 360.

Op de volgende pagina(s) van deze pdf staan enkele voorbeelden die je zelf kan beleven na het installeren van **onze gratis Scan3D app** op je smartphone of tablet. Voor een ideale weergave is het aangewezen deze pdf af te printen.

- 1) Installeer de gratis Scan3D app op je tablet of smartphone: www.scan3d.be/app
- 2) Open de app en richt je toestel op één van de volgende paginas van deze pdf
- 3) Toegang tot internet is noodzakelijk bij het eerste gebruik van de app
- 4) Bekijk het 3Dmodel in 360 graden!



Introduction

Zehnder ComfoFresh is een ingenieus luchtverdeelsysteem voor residentiële ventilatiesystemen. Een goedwerkend ventilatiesysteem is een combinatie van een kwalitatieve ventilatie-unit en een performant luchtverdeelsysteem.

Zehnder ComfoFresh maakt een eenvoudige integratie in het bouwproces mogelijk, staat garant voor een snelle installatie en stille ventilatie.

Hieronder vind je de voordelen op een rijtje:

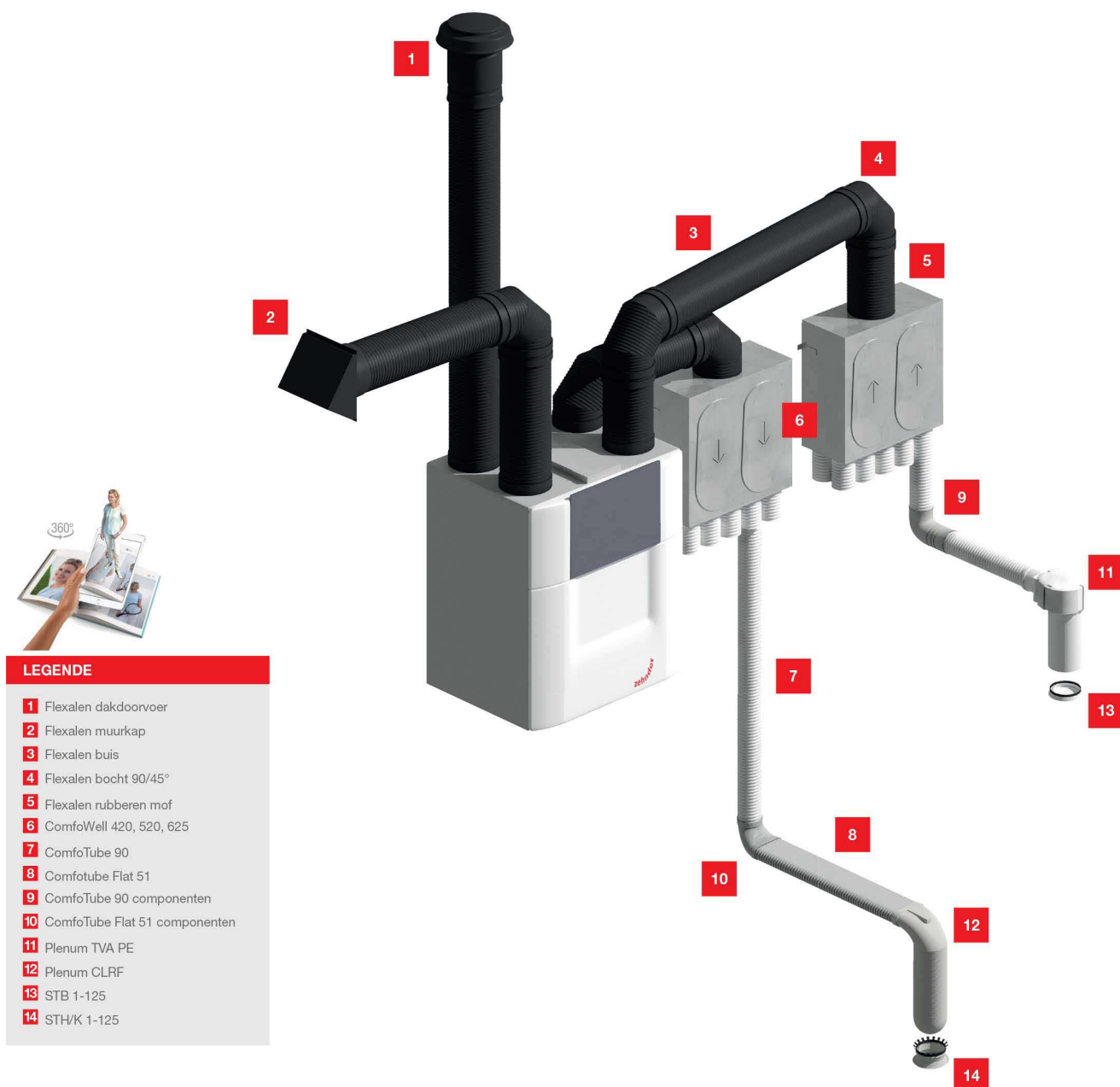
- Compact en ruimtebesparend
- Lage installatiekost dankzij eenvoudige en snelle installatie
- Stille en comfortabele ventilatie
- Gezond binnenklimaat

Zehnder ComfoFresh wordt aangeboden in 2 uitvoeringen:

Zehnder ComfoTube 90 (ronde kanalen) en Zehnder ComfoTube Flat (plat-ovale kanalen).

Beide versies zijn gemaakt van hoogwaardige HDPE, een geurloze kunststof en voorzien van een gladde antistatische binnenzijde met Clinside patent - tegen vastzetting van vuil- en stofdeeltjes - voor een hygiënische ventilatie.

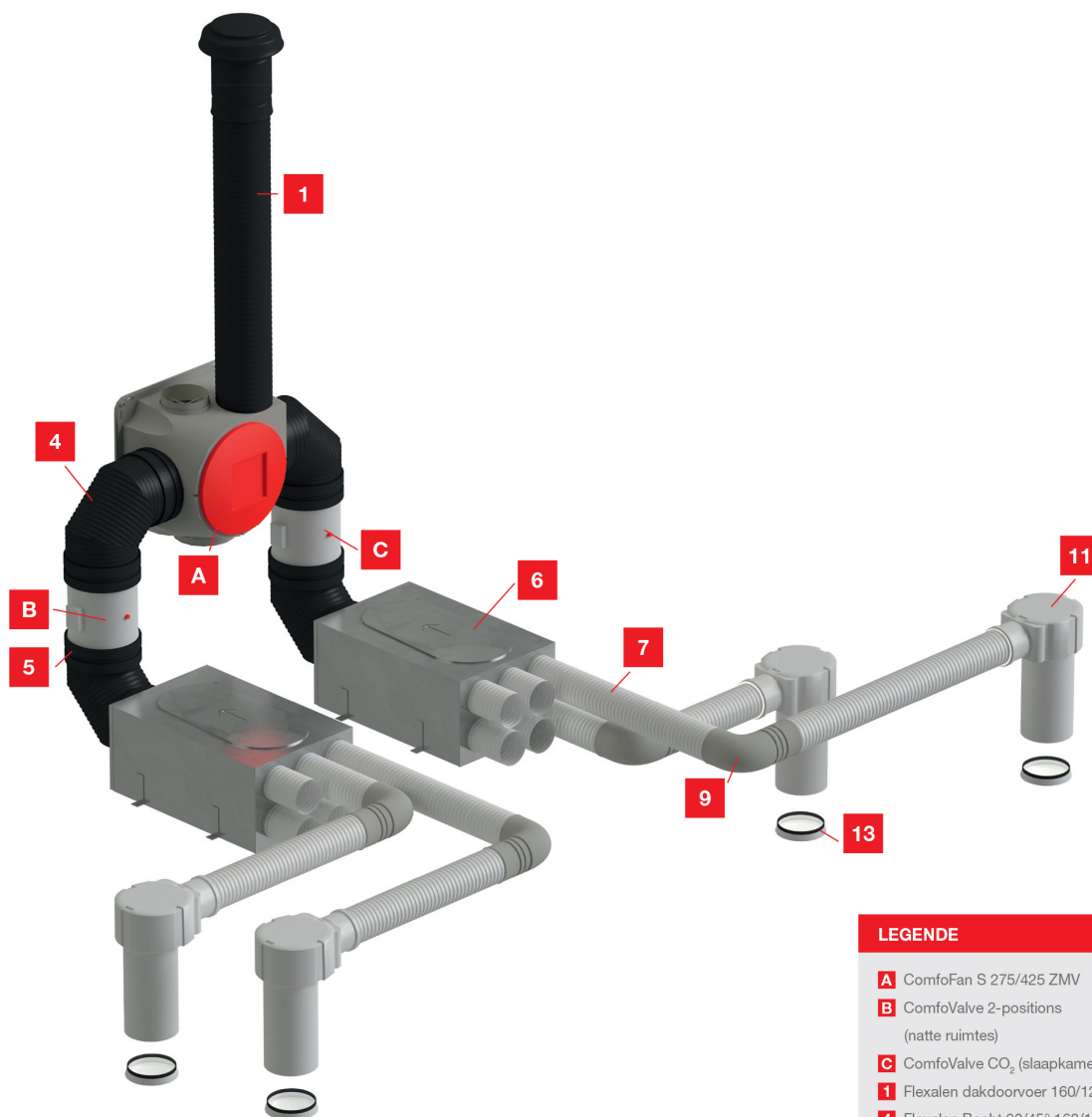
Het ComfoFresh kanalenstelsel is bovendien SKZ gecertificeerd. Dit label staat garant voor de grondstofkwaliteit en de vormvastheid van de kanalen.



- Download de gratis Scan3D-app op je tablet of smartphone. Je vindt de app voor iOS of Android op www.scan3d.be/app
- Open de app, kies 'scan now' en richt je toestel op deze pagina
- De eerste keer is toegang tot internet noodzakelijk bij het scannen
- Bekijk het virtuele model in 360° door de pagina rond te draaien of door je toestel rond het model te bewegen

Systeem C met ComfoFan S ZMV CO₂

Basiscomponenten luchtverdeelsysteem C met vraagsturing voor ééngezinwoning

ComfoFan S ZMV CO₂ - componenten zie pag. 11**LEGENDE**

- A** ComfoFan S 275/425 ZMV
- B** ComfoValve 2-positions (natte ruimtes)
- C** ComfoValve CO₂ (slaapkamers)
- 1** Flexalen dakdoorvoer 160/125
- 4** Flexalen Bocht 90/45° 160/125
- 5** Flexalen rubberen mof
- 6** ComfoWell 220 of 320
- 7** ComfoTube 90
- 9** ComfoTube 90 bocht 90°
- 11** Plenum TVA PE
- 13** STB 1-125 - afvoerventiel

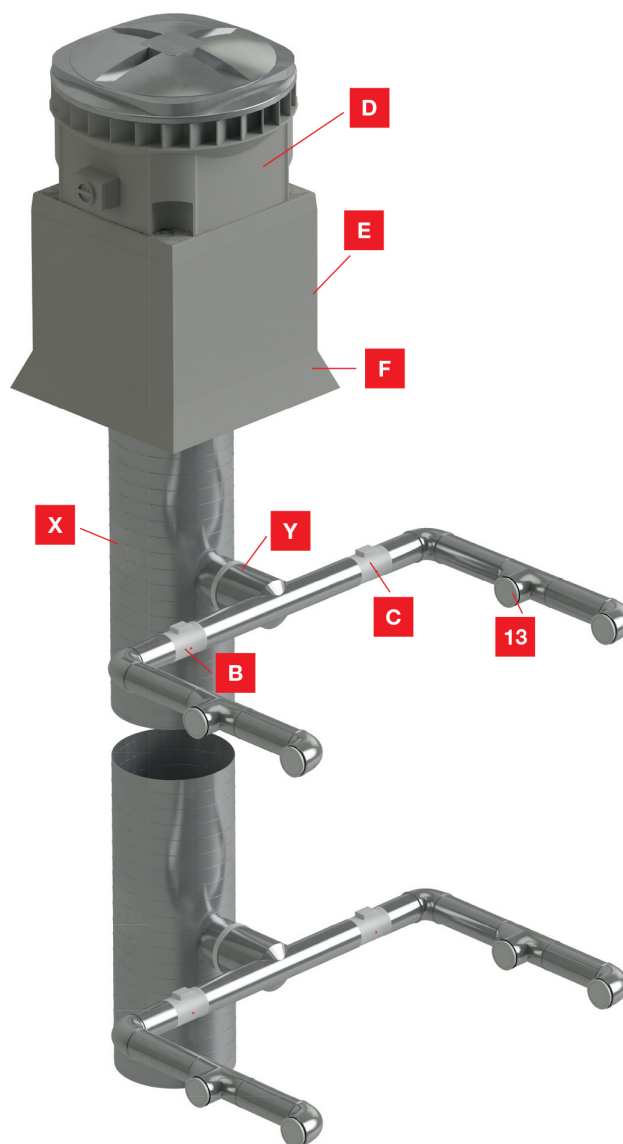


- Download de gratis Scan3D-app op je tablet of smartphone. Je vindt de app voor iOS of Android op www.scan3d.be/app
- Open de app, kies 'scan now' en richt je toestel op deze pagina
- De eerste keer is toegang tot internet noodzakelijk bij het scannen
- Bekijk het virtuele model in 360° door de pagina rond te draaien of door je toestel rond het model te bewegen

Systeem C met MX ZMV CO₂

Basiscomponenten luchtverdeelstelsel C met vraagsturing voor appartementen

MX ZMV CO₂-componenten zie pag. 53-54



LEGENDE

- D** MX ZMV drukgestuurde dakventilator
- E** GDH geluidsdemper
- F** DOS dakopstand
- B** ComfoValve 2-positions
(voor natte ruimtes)
- C** ComfoValve CO₂ (voor slaapkamers)
- 13** STB 1-125 - afvoerventiel
- X** Galvakanalen technische schacht +
galvakanalen per verdieping
(niet aangeboden door Zehnder)
- Y** Brandklep/appartement
(niet aangeboden door Zehnder)



- Download de gratis Scan3D-app op je tablet of smartphone. Je vindt de app voor iOS of Android op www.scan3d.be/app
- Open de app, kies 'scan now' en richt je toestel op deze pagina
- De eerste keer is toegang tot internet noodzakelijk bij het scannen
- Bekijk het virtuele model in 360° door de pagina rond te draaien of door je toestel rond het model te bewegen